

FLV 1612 AV

Ayaklı Vantilatör



**Kullanma
Kılavuzu**

Lütfen önce bu kılavuzu okuyun!

Değerli Müşterimiz,

Modern tesislerde üretilmiş ve titiz kalite kontrol işlemlerinden geçirilmiş olan ürününüzün size en iyi verimi sunmasını istiyoruz.

Bunun için, bu kılavuzun tamamını, ürünü kullanmadan önce dikkatle okuyun ve bir başvuru kaynağı olarak saklayın.

Kullanma kılavuzu ürünü hızlı ve güvenli bir şekilde kullanmanıza yardımcı olur.

- Ürünü kurmadan ve çalıştırmadan önce kullanma kılavuzunu okuyun.
 - Özellikle güvenlikle ilgili bilgilere uyun.
 - Daha sonra da ihtiyacınız olabileceği için kullanma kılavuzunu kolay ulaşabileceğiniz bir yerde saklayın.
 - Ayrıca ürün ile birlikte ilave olarak verilen diğer belgeleri de okuyun.
- Bu kullanma kılavuzunun başka modeller için de geçerli olabileceğini unutmayın. Modeller arasındaki farklar kılavuzda açık bir şekilde vurgulanmıştır.



Bu ürün, çevreye saygılı modern tesislerde doğaya zarar vermeden üretilmiştir.

EEE Yönetmeliğine uygundur.



İÇİNDEKİLER

1	Ürün Özellikleri	2
2	Ürünün Fonksiyonları	2
3	Teknik Özellikler	2
4	Ürünün Yapısı ve Yedek Parçalar	3
5	Elektrik Devre Şeması	4
6	Kurulum Talimatları	4-5
7	Çalıştırma Talimatları	5
8	Bakım ve Koruma	6
9	Güvenlik Uyarısı	6
10	Tüketici Hizmetleri	7

1 Ürün Özellikleri

Bu ürün, güzellik hissi sağlayan yenilikçi görünüşe sahip aerodinamik bir tasarım ile şık, güvenli, güvenilir ve benzersiz bir formu bir araya getirir. Bu ürün yelpazesi sıcak yaz aylarında serinliği paylaşmak için en iyi seçimdir.

Not: Bu kılavuzdaki grafikler gerçek üründen farklı olabilir; lütfen gerçek ürüne bakın.

2 Ürünün Fonksiyonları

Fonksiyon Model	Hız	Yükseklik (Manuel)	Kafa Açısı Ayarı (Manuel)	Yatay Salınım (Manuel)
FLV 1612 AV	Yüksek Orta Düşük	Ayarlanabilir	Ayarlanabilir	Ayarlanabilir

3 Teknik Özellikler

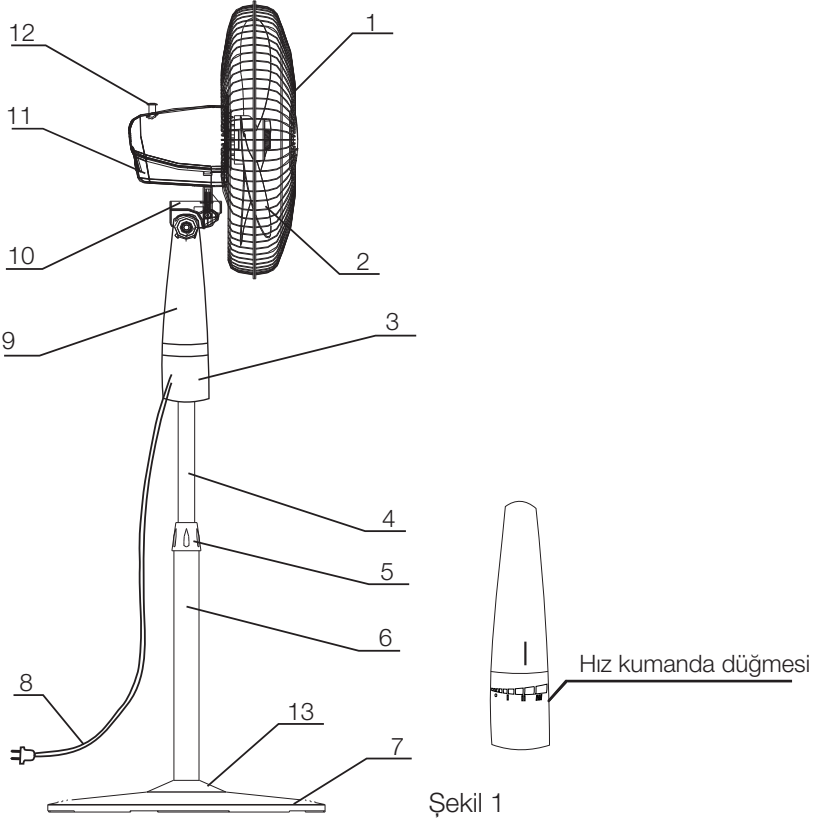
Not: Parametreler bildirimde bulunmadan değiştirilebilir, lütfen ürünün üzerindeki tanıtım plakasına bakın.

Model	Nominal Gerilim	Nominal Frekans	Nominal Güç Girişi	Gürültü
FLV 1612 AV	220-240V~	50Hz	55W	<67dB(A)

Tablo 1: Bilgi Gereklere

Açıklama	Sembol	Değer	Birim
Maksimum fan akış hızı	F	45	m3/min
*Fan güç girişi	P	55	W
Servis değeri	SV	0,82	(m3/min)/W
Bekleme/kapalı konumda enerji tüketimi	PSB	0.0	W
Fan sesi güç düzeyi	LWA	59	dB(A)
Maksimum hava hızı	c	2.80	metre/saniye
Servis değeri için ölçüm standardı		IEC 60879:1986+ (corr. 1992)	
Daha fazla bilgi için İletişim Detayları		Arçelik A.Ş. Genel Müdürlük Karaağaç Caddesi No: 2-6 Sütüce 34445 İstanbul	

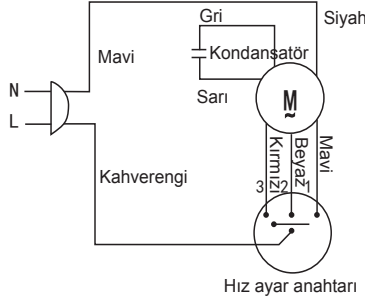
4 Ürünün Yapısı ve Yedek Parçalar



1. Kafes
2. Vantilatör kanadı
3. Alt mahfaza
4. Metal üst boru
5. Dış bağlantı
6. Metal alt boru
7. Taban
8. Elektrik kablosu
9. Üst mahfaza
10. Ayar kutusu
11. Kapak muhafazası
12. Düğme
13. Taban kapağı

Ürünün üzerinde bulunan işaretlemelerde veya ürünle birlikte verilen diğer basılı dökümanlarda beyan edilen değerler, ilgili standartlara göre laboratuvar ortamında elde edilen değerlerdir. Bu değerler, ürünün kullanım ve ortam şartlarına göre değişebilir.

5 Elektrik Devre



6 Kurulum Talimatları

Not: Vantilatörü kurarken, fişi prize takmayın.

- Şekil 1’de gösterildiği gibi, üst boru grubunu ve alt boru grubunu paketten çıkarın; dış bağlantıyı açın ve taban kapağını takın: üst boruyu alt borudan bir miktar dışarı çekin; dış bağlantıyı takın ve sabitlemek için dış bağlantıyı saat yönünde vidalayın; alt borunun altındaki taban düğmesini çevirerek açın; alt borunun bağlantısını karşı ağırlıklı birliğe yerleştirin, ardından taban düğmesini çevirerek sıkıca bağlanmalarını sağlayın.
- Metal üst boruyu alt mahfazanın alt kısmına yerleştirin ve cihazı doğru konuma gelecek şekilde ayarlayın. Sonra alt mahfazanın alt kısmındaki vidayı sıkın.
- Şekil 3’te gösterildiği gibi, kanat düğmesini motor döndürme milinden çevirerek çıkarın.

Not: saat yönünde çevirin.



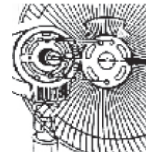
Şekil 3

- Şekil 4’te gösterildiği gibi, kafesi motor plastik kapağından çıkarmak için kafes düğmesini saatin aksi yönde çevirin.



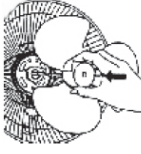
Şekil 4

- Şekil 5’te gösterildiği gibi, arka kafesin deliklerini motor dış plastik kapağının üç tespit deliğine göre hizalayın ve tespit çubuklarının deliklere geçtiğinden emin olmak için kuvvetlice bastırın.



Şekil 5

6. Şekil 6’da gösterildiği gibi, motor dış plastik kapağının üzerindeki arka kafesi, kafes düğmesi ile sabitleyin. Kafes düğmesini tamamen sıkılana kadar saat yönünde vidalayın.



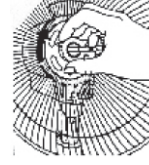
Şekil 6

7. Şekil 7’de gösterildiği gibi, vantilatör kanadını motor döndürme miline yerleştirin, kanadın içbükey yarım yuvası ile milin pimini hizalayın ve pim kanattaki oluğa girene kadar sıkıca bastırın.



Şekil 7

8. Şekil 8’de gösterildiği gibi, kanadı kanat düğmesi ile sabitleyin ve sıkılana kadar saatin tersi yönde çevirin. Döndürürken vantilatör kanadını tutun.



Şekil 8

9. Kafesin alt kısmındaki vidaları gevşetin, kafesin belirli bir noktaya kadar gevşemesini sağlayın, sonra ön kafesi arka kafesteki kafes halkası ile sabitleyin. Ön kafesle arka kafesin kafes halkasına iyice oturduğundan emin olun, sonra kafes halkasının ön kafes ve arka kafese sıkıca geçtiğinden emin olmak için kafes halkasının alt kısmındaki vidaları sıkın.

10. Dış bağlantıyı gevşettikten sonra, vantilatörü yükseltmek için üst kısmı yukarı doğru çekin, sabitlemek için dış bağlantıyı sıkın. Bunun ardından fişi prize takabilirsiniz.

7 Çalıştırma Talimatları

Bu vantilatör fan hızı ayarı ve yatay salınım fonksiyonlarına sahiptir.

A. Hız: Fişi taktıktan sonra, vantilatörü çalıştırabilir ve hızı ayarlayabilirsiniz.

Hız kumanda düğmesini 0 konumuna getirdiğinizde vantilatör duracaktır.

Hız kumanda düğmesini 1 konumuna getirdiğinizde vantilatör düşük hızda çalışacaktır.

Hız kumanda düğmesini 2 konumuna getirdiğinizde vantilatör orta hızda çalışacaktır.

Hız kumanda düğmesini 3 konumuna getirdiğinizde vantilatör yüksek hızda çalışacaktır.

B. Salınım: Yatay salınımı etkinleştirmek istiyorsanız, Şekil 1’de gösterildiği gibi 12 düğmesine basın; yatay salınımı sonlandırmak için düğmeyi dışarı doğru çekin.

8 Bakım ve Koruma

Bakım:

Kullanmayacağınız zamanlarda vantilatörü kapatın ve fişini prizden çekin.

Vantilatörü temizlerken ılık suyla veya mutfak deterjanı ile nemlendirilmiş yumuşak bir bezle silin, sonra yumuşak ve kuru bir bezle kurulayın.

Sert nesnelere veya zorlayarak silmeyin.

Vantilatörün renginin değişmesini ve paslanmayı önlemek için tiner, alkali deterjanlar, tıbbi temizleyiciler, püskürtülen temizleyiciler vs. kullanmayın.

Koruma:

Yaralanmaları ve vantilatörün hasar görmesini önlemek için parmaklarınızı

veya yabancı nesnelere kafesin aralıkları içinden sokmayın.

Vantilatörün dengesinin bozulmasını ve döndürme mekanizmasının hasar görmesini önlemek için kafese yabancı nesnelere asmayın.

Nemli, yüksek sıcaklıktaki veya asit içeren malzemelerin saklandığı yerlerde kullanmayın.

Cihazı alev kaynaklarının veya yanıcı malzemelerin yanına yerleştirmeyin.

Tehlike oluşmasını önlemek için, hasarlı elektrik kablosu, üretici, üreticinin servis merkezi veya benzeri bir ehliyetli kişi tarafından değiştirilmelidir.

Uyarı: Vantilatöre bakım uygulamadan önce, kapalı olduğundan emin olun.

9 Güvenlik Uyarısı

1. Bu cihaz yanlarında güvenliklerinden sorumlu olacak veya onlara cihazın kullanımıyla ilgili gerekli talimatları verecek bir kişi bulunmadığı sürece fiziksel, duyuşsal veya zihinsel yeteneklerinde yetersizlik bulunan kişilerin (çocuklar dahil) kullanmasına uygun değildir.

2. Küçük çocuklara, cihazla oynamadıklarından emin olmak için gerekli dikkat gösterilmelidir.

10 Tüketici Hizmetleri

Değerli Müşterimiz,

Sizlere iyi ürün vermek kadar, iyi hizmet vermenin de önemine inanıyoruz. Bu nedenle siz bilinçli tüketicilere çok geniş kapsamlı yeni hizmetler sunmaya devam ediyoruz.

Yetkili Servislerimizin haftanın 7 günü 09:00 - 22:00 saatleri arasında hizmet vermeye başlamasının ardından, Arçelik Çağrı Merkezi haftanın 7 günü 24 saat yeni telefon numarası 444 0 888 ile canlı olarak hizmet vermeye başladı.

Doğrudan bu numarayı çevirerek Arçelik Çağrı Merkezine başvurabilir ve arzu ettiğiniz hizmeti talep edebilirsiniz.

Arçelik Çağrı Merkezi

444 0 888

(Sabit telefonlardan veya cep telefonlarından alan kodu çevirmeden *)

Diğer Numara:

(0216) 585 8 888

Çağrı Merkezimize ayrıca www.arcelik.com adresindeki Tüketici Hizmetleri bölümünde bulunan formu doldurarak ya da 0216 585 8 888 nolu telefonu arayarak ya da 0216 423 23 53 nolu telefona faks çekerek de ulaşabilirsiniz.

Yazılı başvurular için adresimiz: Arçelik Çağrı Merkezi, Ankara Asfaltı Yanı, 34950 Tuzla/İSTANBUL

Aşağıdaki önerilere uymanızı rica ederiz.

1. Ürününüzü aldığınızda Garanti Belgesini Yetkili Satıcınıza onaylattırınız.
2. Ürününüzü kullanma kılavuzu esaslarına göre kullanınız.
3. Ürününüzle ilgili hizmet talebiniz olduğunda yukarıdaki telefon numaralarından Çağrı Merkezimize başvurunuz.
4. Hizmet için gelen teknisyene “teknisyen kimlik kartı”nı sorunuz.
5. İşiniz bittiğinde servis teknisyeninden “HİZMET FİŞİ” istemeyi unutmayınız. Alacağınız Hizmet Fişi, ileride ürününüzde meydana gelebilecek herhangi bir sorunda size yarar sağlayacaktır.
6. Kullanım ömrü: 10 yıldır. (Ürünün fonksiyonunu yerine getirebilmesi için gerekli yedek parça süresi.)



Garanti ile ilgili olarak Müşterinin Dikkat Etmesi Gereken Hususlar

Arçelik tarafından verilen bu garanti, Ayaklı Vantilatör'ün normalin dışında kullanılmasından doğacak arızaların giderilmesini kapsamadığı gibi, aşağıdaki durumlar da garanti dışıdır:

1. Kullanma hatalarından meydana gelen hasar ve arızalar,
2. Ürünün müşteriye tesliminden sonraki yükleme, boşaltma ve taşıma sırasında oluşan hasar ve arızalar,
3. Voltaj düşüklüğü veya fazlalığı; hatalı elektrik tesisatı; ürünün etiketinde yazılı voltajdan farklı voltajda kullanma nedenlerinden meydana gelecek hasar ve arızalar,
4. Yangın ve yıldırım düşmesi ile meydana gelecek arızalar ve hasarlar.
5. Ürünün kullanma kılavuzlarında yer alan hususlara aykırı kullanılmasından kaynaklanan arızalar.

Ürüne yetkisiz kişiler tarafından yapılan müdahalelerde ürüne verilmiş garanti sona erecektir.

Yukarıda belirtilen arızaların giderilmesi ücret karşılığında yapılır.

Ürünün kullanım yerine montajı ve nakliyesi ürün fiyatına dahil değildir.

Garanti belgesinin tekemmül ettirilerek tüketiciye verilmesi sorumluluğu, tüketicinin malı satın aldığı satıcı, bayi, acenta ya da temsilciliklere aittir. Garanti belgesi üzerinde tahrifat yapıldığı, ürün üzerindeki orijinal seri numarası kaldırıldığı veya tahrif edildiği takdirde bu garanti geçersizdir.

Ürününüzün CE uygunluğu Bureau Veritas Shenzhen Co., Ltd. Electrical & Electronic Division, 4th Floor, B Building, Min Li Da Industrial Building, Honghualing Industrial Park, Liu Xian Road, Xili Town, Nanshan District, Shenzhen, Guangdong, 518055, CHINA, Tel.: +86 755 8600 0151, Fax: +86 755 8600 0159, Email: bvcpes.electrical@hk.bureauveritas.com tarafından onaylanmıştır. İmalatçı/İthalatçı: Arçelik A.Ş. Genel Müdürlük Karaağaç Caddesi no:2-6 Sütlüce 34445 İstanbul



Flavel Ayaklı Vantilatör, kullanma kılavuzunda gösterildiği şekilde kullanılması ve Arçelik'in yetkili kıldığı Servis elemanları dışındaki şahıslar tarafından bakım, onarım veya başka bir nedenle müdahale edilmemiş olması şartıyla, bütün parçaları dahil olmak üzere tamamı malzeme, işçilik ve üretim hatalarına karşı 2 (İKİ) YIL SÜRE İLE GARANTİ EDİLMİŞTİR.

Garanti kapsamı içinde gerek malzeme ve işçilik gerekse montaj hatalarından dolayı arızalanması halinde yapılan işlemler için işçilik masrafı, değiştirilen parça bedeli ya da başka bir ad altında hiçbir ücret talep edilmeyecektir. Garanti süresi içinde yapılacak onarımlarda geçen süre, garanti süresine ilave edilir. Tamir süresi en fazla 20 iş günüdür. Bu süre mamulün yetkili servis atölyelerimize, yetkili servis atölyelerimiz bulunmaması durumunda Yetkili Satıcılarımıza veya Firmamıza bildirildiği tarihten itibaren başlar. Ürünün arızasının 10 iş günü içerisinde giderilememesi halinde Arçelik A.Ş. ürünün tamiri tamamlanıncaya kadar, benzer özelliklere sahip başka bir ürünü, müşterinin kullanımına tahsis edecektir.

Arızanın giderilmesi konusunda uygulanacak teknik yöntemlerin tespiti ile değiştirilecek parçaların saptanması tamamen firmamıza aittir. Arızanın giderilmesi ürünün bulunduğu yerde veya Yetkili Servis atölyelerinde yapılabilir. Müşterimizin buna onayı şarttır.

Ancak;

Tüketicinin onarım hakkını kullanmasına rağmen malın;

-Tüketicie teslim edildiği tarihten itibaren, garanti süresi içinde kalmak kaydıyla, bir yıl içerisinde en az dört defa veya imalatçı-üretici ve/veya ithalatçı tarafından belirlenen garanti süresi içerisinde altı defa arızalanmasının yanı sıra, bu arızaların maldan yararlanmamayı sürekli kılması,

-Tamiri için gereken azami süresinin aşılması,

-Firmanın servis istasyonunun, servis istasyonunun mevcut olmaması halinde sırayla satıcısı, bayii, acentesi temsilciliği ithalatçısı veya imalatçı-üreticisinden birisinin düzenleyeceği raporla arızanın tamirini mümkün bulunmadığı belirlenmesi, durumlarında tüketici malın ücretsiz değiştirilmesini, bedel iadesi veya ayıp oranda bedel indirim talep edebilir. Garanti belgesi ile ilgili olarak çıkabilecek sorunlar için T.C. Gümrük ve Ticaret Bakanlığı Tüketicinin Korunması ve Piyasa Gözetim Genel Müdürlüğü'ne başvurulabilir. Bu Garanti Belgesi'nin kullanılmasına 4077 sayılı Tüketicinin Korunması Hakkında Kanun ile bu Kanun'a dayanılarak yürürlüğe konulan Garanti Belgesi Uygulama Esaslarına Dair Yönetmelik uyarınca, T.C. Gümrük ve Ticaret Bakanlığı Tüketicinin Korunması ve Piyasa Gözetim Genel Müdürlüğü tarafından izin verilmiştir.

ARÇELİK A.Ş.

GENEL MÜDÜR

GENEL MÜDÜR YARDIMCISI

Seri No :
Tıp : FLV 1612 AV

Teslim Tarihi, Yeri :
Fatura Tarihi, No :
Satıcı Firma Ünvanı :
Adres :
Tel-Faks :
Satıcı Firma (Kaşe ve İmza) :